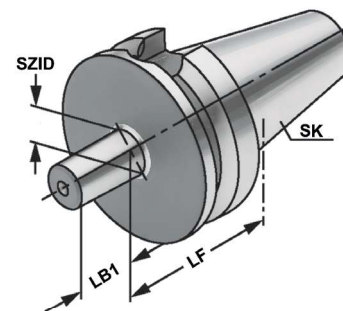




Verwendung:
Zur Aufnahme von Bohrfuttern.
Application:
For mounting drill chucks.
Application:
Pour le serrage de mandrins de perçage.



ISO 7388-2	Form J (A)	≤ 5µm	G6.3 15.000 min ⁻¹	DIN 238	AT4
------------	------------	-------	-------------------------------	---------	-----

Bestell-Nr. Order no. Référence	SK	SZID	LF	LB1
305.14.12	BT 30	B12	25	18,5
305.14.16	BT 30	B16	25	24
405.14.12	BT 40	B12	25	18,5
405.14.16	BT 40	B16	25	24
405.14.18	BT 40	B18	32	32
505.14.16	BT 50	B16	32	24
505.14.18	BT 50	B18	32	32

